

• 定子订货号规则

MK	2	A
系列	定子宽度	定子长度
MK	86mm	1:118mm 2:223mm 3:328mm 4:433mm

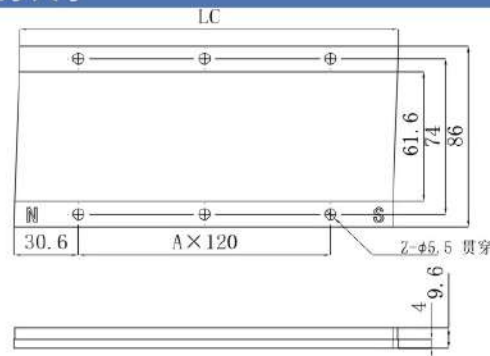
• 定子订货号规则

DMK	86	-	L120
系列	定子宽度	定子长度	
MK	86mm	L120mm L180mm L300mm	

定子型号	长度 LC	宽度	高度	A	Z	极对距	质量
单位	mm	mm	mm	PCS	PCS	mm	Kg/m
MK2-120	120	86	9.6	1	4	30	4.58
MK2-180	180	86	9.6	2	6	30	4.58
MK2-300	300	86	9.6	4	10	30	4.58

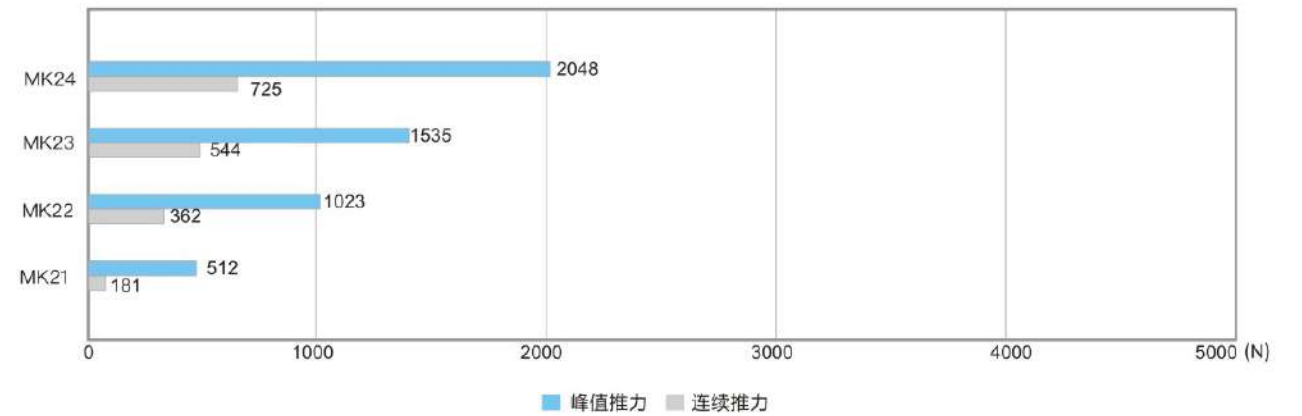
MK2系列线圈可以任意搭配MK2-120与MK2-180、MK2-300

• 定子尺寸



* 如有特殊长度要求请咨询我司业务。

推力图

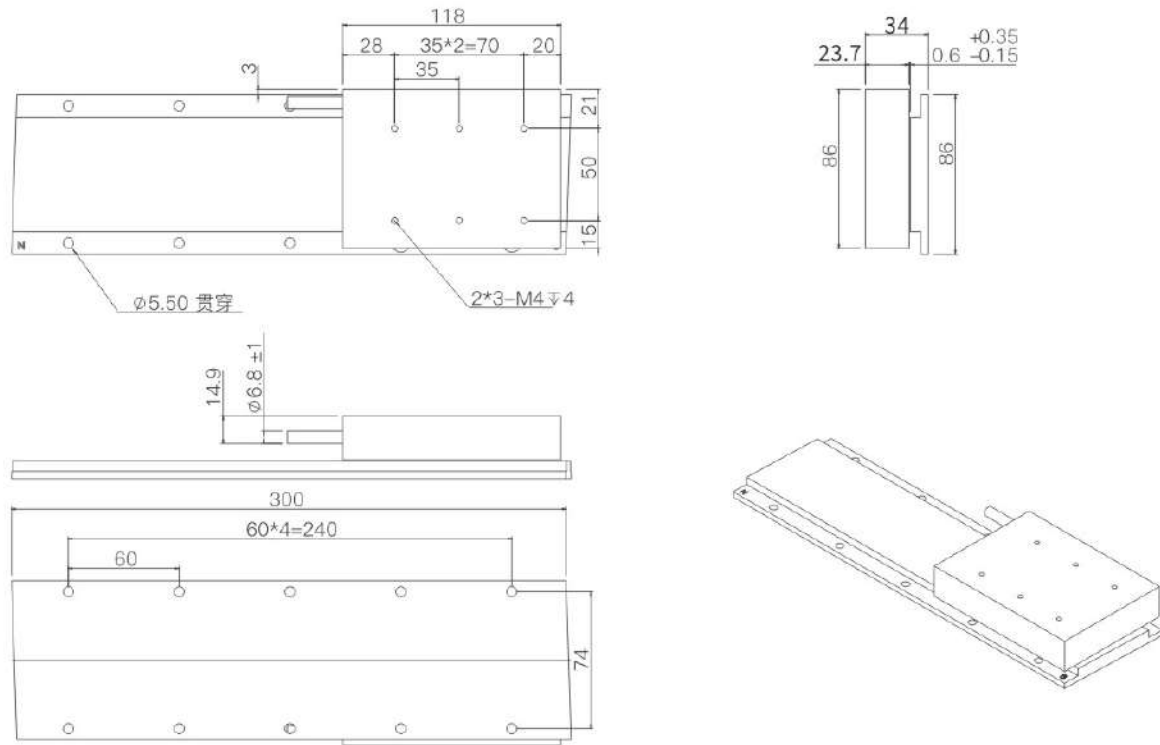


规格参数

	符号	单位	Mk21	Mk22	Mk23	Mk24
连续推力	F_s	N	181	362	544	725
连续电流	I_c	A_{rms}	2.0	3.9	5.9	7.8
峰值推力【1s】	F_p	N	512	1023	1535	2048
瞬间电流【1s】	I_p	A_{rms}	5.9	11.8	17.6	23.5
极限推力【0.5s】	F_u	N	670	1341	2011	2682
极限电流【0.5s】	I_u	A_{rms}	9.8	19.6	29.4	39.2
推力常数	K_f	N/A_{rms}	92.5	92.5	92.5	92.5
定子与定子间吸力	F_a	N	963	1926	2888	3851
线圈最高温度	T_{max}	$^{\circ}C$		120		
电气时间常数	K_e	ms	4.6	4.9	4.9	4.6
电阻【线间, 25 $^{\circ}C$ 】	R_{25}	Ω	13.8	6.8	4.6	3.5
电阻【线间, 120 $^{\circ}C$ 】	R_{120}	Ω	19.0	9.4	6.3	4.8
电感【线间】	L	mH	64.0	33.0	22.4	16.0
极对距	2 τ	mm		30		
马达绕组半径	R_{beert}	mm		69		
反电动常数【线间】	K_e	$V_{rms}/[m/s]$	53.4	53.4	53.4	53.4
马达常数【25 $^{\circ}C$ 】	K_m	N/\sqrt{W}	20.3	28.9	35.2	40.6
热阻	R_{th}	$^{\circ}C/W$	0.87	0.44	0.29	0.22
热时间常数	τ_{th}	s	2830	4060	5080	5080
热感测开关	-	-	3 PNC SNM120 In Series			
最大操作电压	-	V_{cc}	600			
定子质量	M_s	kg	1.1	2.2	3.3	1.9
定子单位质量	M_s	kg/m	4.58	4.58	4.58	4.58
总安装高度	H	mm	34	34	34	34

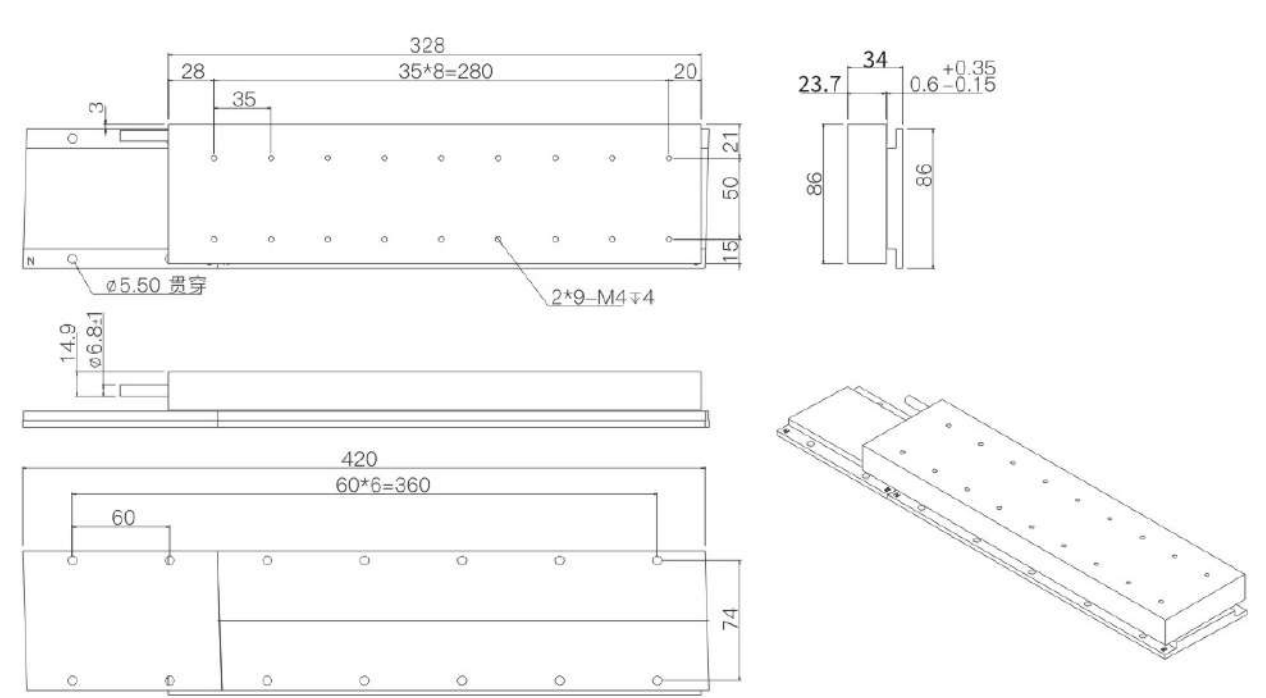
• MK21系列尺寸参数

库存品 7天内发货
*选择周期较长或有变更请洽业务员



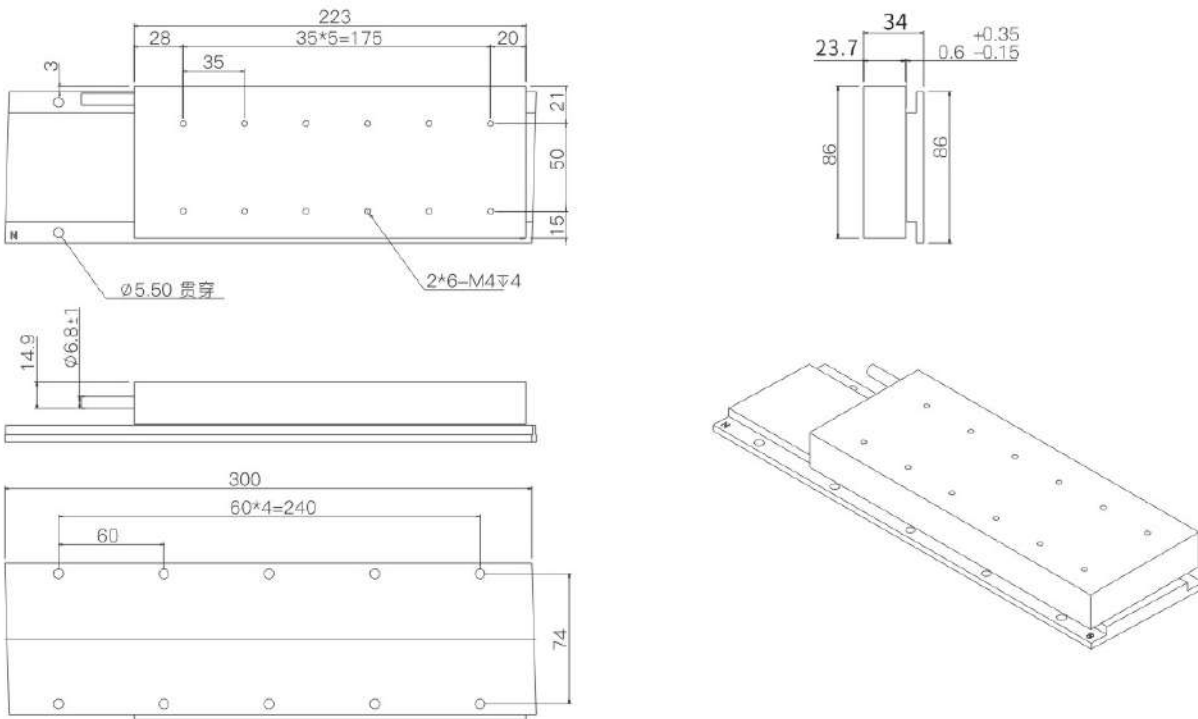
• MK23系列尺寸参数

库存品 7天内发货
*选择周期较长或有变更请洽业务员



• MK22系列尺寸参数

库存品 7天内发货
*选择周期较长或有变更请洽业务员



• MK24系列尺寸参数

库存品 7天内发货
*选择周期较长或有变更请洽业务员

