



• 定子订货号规则

MK	4	A
系列	定子宽度	定子长度
MK	123.5mm	1:328mm 2:538mm

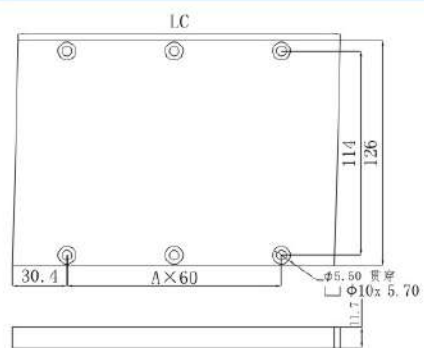
• 定子订货号规则

DMK	126	-	L120
系列	定子宽度		定子长度
MK	126mm		L120mm L180mm L300mm

定子型号	长度 LC	宽度	高度	A	Z	极对距	质量
单位	mm	mm	mm	PCS	PCS	mm	Kg/m
MK4-120	120	126	11.7	1	4	30	9.7
MK4-180	180	126	11.7	2	6	30	9.7
MK4-300	300	126	11.7	4	10	30	9.7

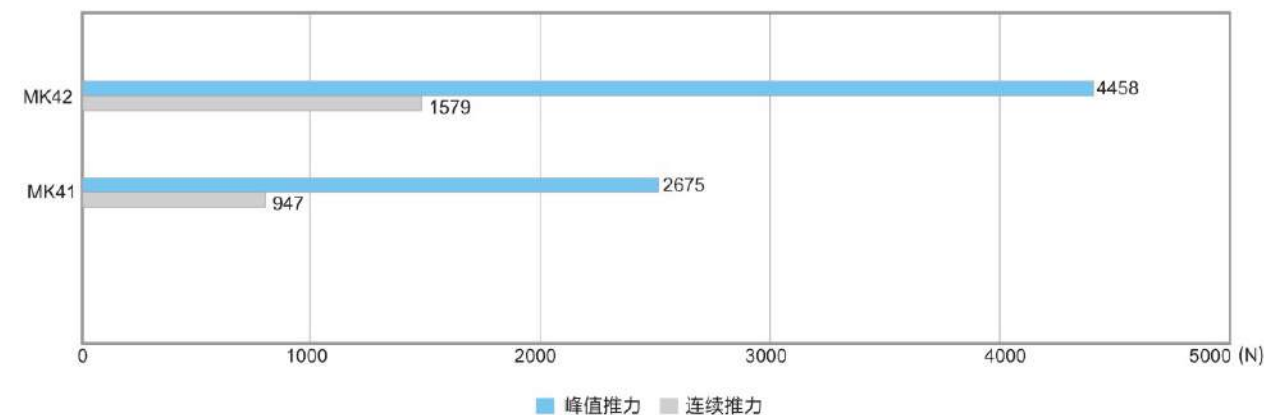
MK4系列线圈可以任意搭配MK4-120与MK4-180, MK4-300

• 定子尺寸



*如有特殊长度要求请咨询我司业务。

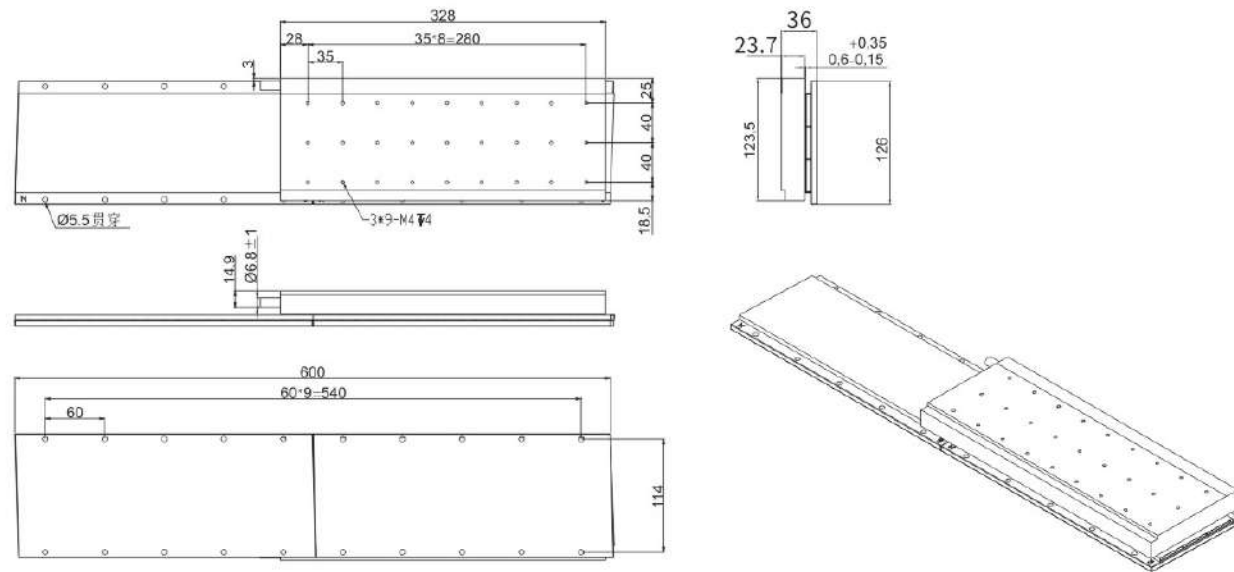
推力图



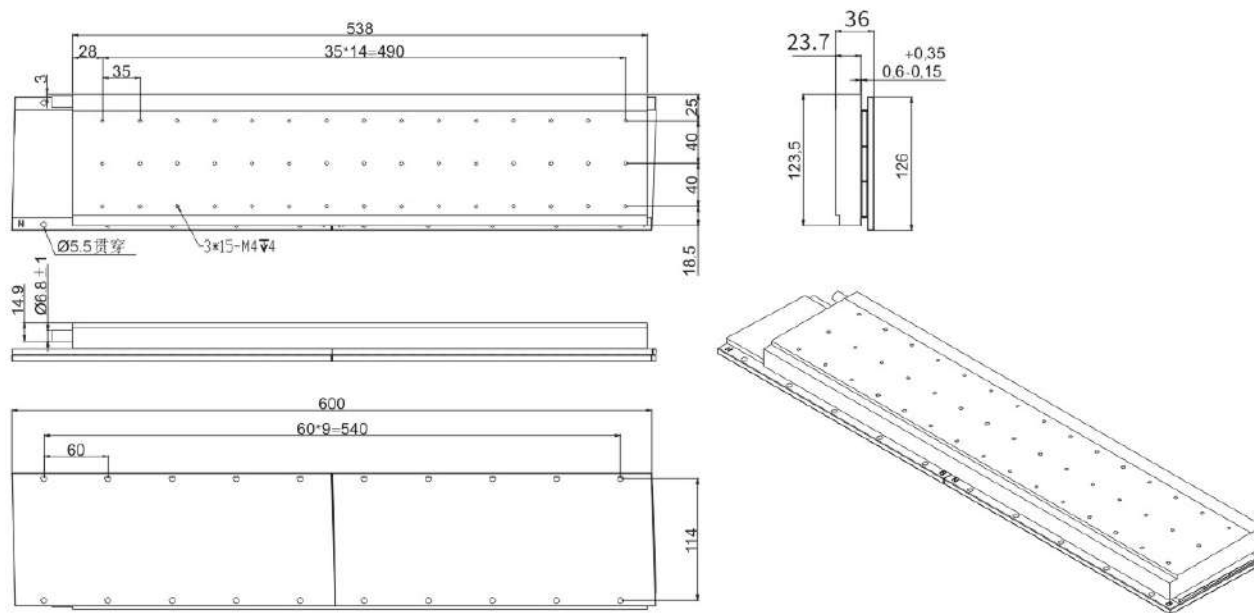
规格参数

	符号	单位	MK41	MK42
连续推力	F_c	N	947	1579
连续电流	I_c	A_{rms}	6.0	10.0
峰值推力 [1s]	F_p	N	2675	4458
瞬间电流 [1s]	I_b	A_{rms}	18	30.0
极限推力 [0.5s]	F_u	N	3505	5842
极限电流 [0.5s]	I_u	A_{rms}	30.0	50.0
推力常数	K_f	N/A_{rms}	157.9	157.9
定子与定子间吸力	F_a	N	4694	7823
线圈最高温度	T_{max}	$^{\circ}C$	120	
电气时间常数	K_e	ms	5.0	5.0
电阻【线间, 25 $^{\circ}C$ 】	R_{25}	Ω	6.8	4.1
电阻【线间, 120 $^{\circ}C$ 】	R_{120}	Ω	9.4	5.7
电感【线间】	L	mH	33.8	20.3
极对距	2 τ	mm	30	
马达线绕曲半径	R_{bend}	mm	69	
反电动常数【线间】	K_v	$V_{rms}/[m/s]$	91.2	91.2
马达常数【25 $^{\circ}C$ 】	K_m	N/\sqrt{W}	49.3	63.7
热阻	R_{TH}	$^{\circ}C/W$	0.19	0.11
热时间常数	t_{TH}	s		
热感测开关	-	-	3 PNC SNM120 In Series	
最大操作电压	-	V_{DC}	600	
定子质量	M_f	kg	6.3	10.5
定子单位质量	M_s	kg/m	9.7	9.7
总安装高度	H	mm	36	36

• MK41系列尺寸参数  7天内发货 *选择周期可交易变更请咨询业务



• MK42系列尺寸参数  7天内发货 *选择周期可交易变更请咨询业务



MEMO