



**• 定子订货号规则**

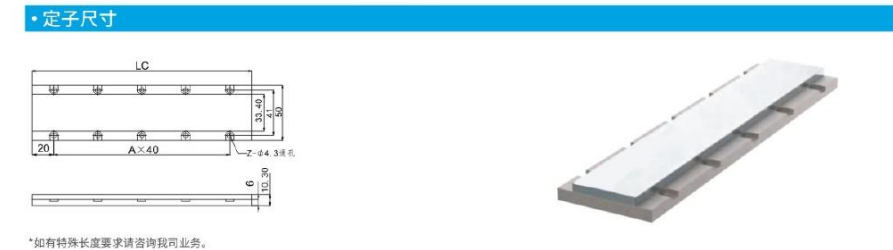
<b>WJM</b>	<b>030</b>	<b>A</b>	<b>-</b>	<b>L05</b>
系列	定子宽度	定子长度		线圈线长
WJM	50	1.59mm 2.96mm 3:176mm		L05: 0.5m 其他长度 需咨询我司业务

**• 定子订货号规则**

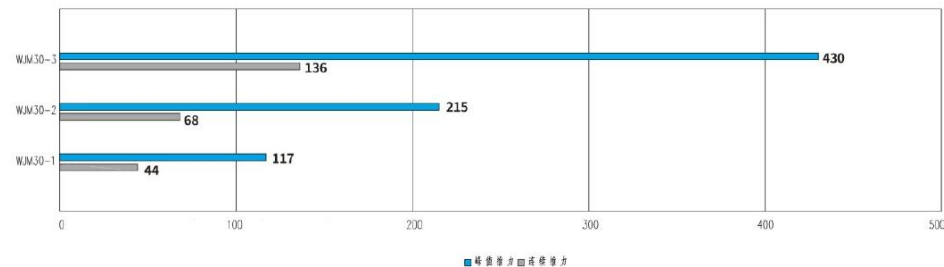
<b>DJM</b>	<b>030</b>	<b>-</b>	<b>L80</b>
系列	定子宽度		定子长度
WJM	030: 50mm		L80: 80mm L200: 200mm L400: 400mm

定子型号	长度 LC	宽度	高度	A	Z	极对距	质量
单位	mm	mm	mm	PCS	PCS	mm	Kg/m
WJM030-L80	80	50	10.3	1	4	20	3.25
WJM030-L200	200	50	10.3	4	10	20	3.25
WJM030-L400	400	50	10.3	9	20	20	3.25

WJM030系列线圈可以任意搭配WJM030-L80与WJM030-L200、WJM030-L400。



推力图

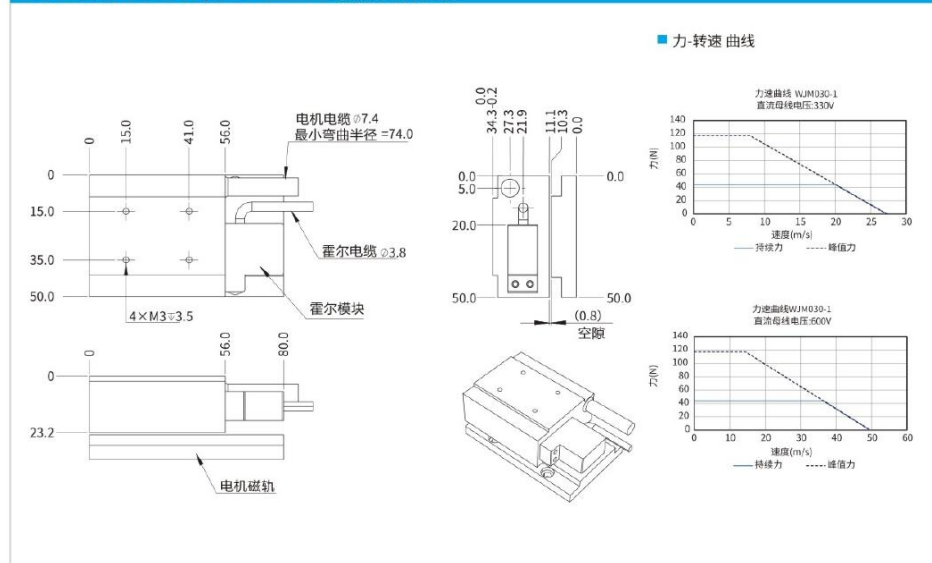


规格参数

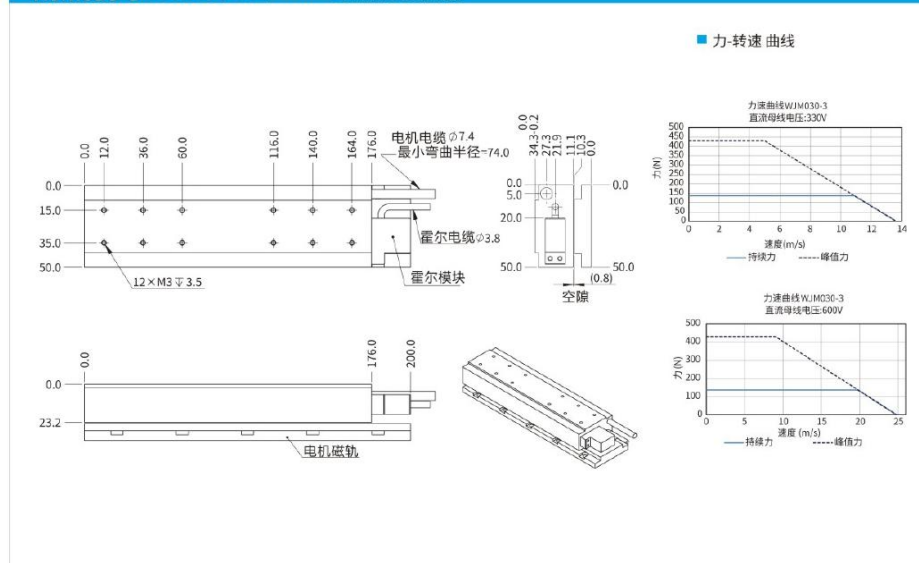
	符号	单位	WJM30-1	WJM30-2	WJM30-3
连续推力	$F_c$	N	44	68	136
连续电流	$I_c$	A <sub>rms</sub>	3	2.3	4.6
峰值推力【1s】	$F_p$	N	117	215	430
极限电流【1s】	$I_u$	A <sub>rms</sub>	12	9	18
推力常数	$K_f$	N/A <sub>rms</sub>	14.8	29.6	29.6
定子与定子间吸力	$F_a$	N	189	389	760
线圈最高温度	$T_{max}$	°C	100	100	100
电气时间常数	$K_e$	ms	4.1	4.1	4.1
电阻【相间, 25°C】	$R_{25}$	Ω	2	4	2
电感【相间, 25°C】	L	mH	8.2	16.3	8.1
极对距	2τ	mm	20	20	20
反电动势常数	$K_v$	V <sub>rms</sub> /[m/s]	12.1	24.2	24.2
持续热功率(自冷)@100°C	$P_{CN}$	W	34.6	42.3	86.7
马达常数【25°C】	$K_m$	N/√W	8.5	12.1	17
热耗散常数(自冷)	$R_{TH}$	W/°C	0.5	0.5	0.5
热感测开关	-	-	PT100	PT100	PT100
最大操作电压	-	V <sub>DC</sub>	330	330	330
定子质量	$M_f$	kg	0.35	0.6	1.1
定子单位质量	$M_s$	kg/m	3.25	3.25	3.25

注：本表测量室温25°C,数据均无强制冷却之值；除尺寸规格外，其余规格有±10%的误差范围；本公司保有变更权利，相关参数规定如有变动，恕不另行通知。

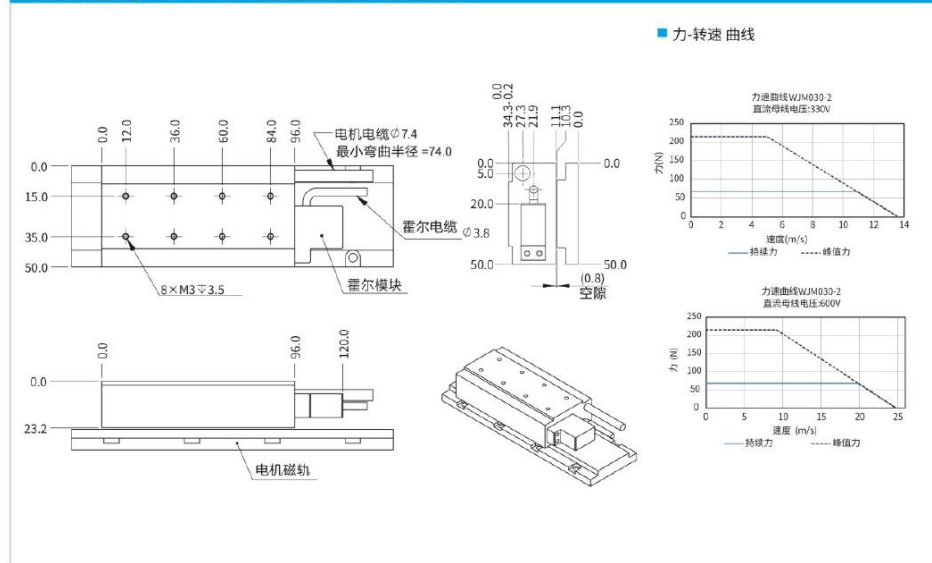
WJM030-1 系列尺寸参数 库存品 7天内发货  
\*物料规格如有变更请洽销售



WJM030-3 系列尺寸参数 库存品 7天内发货  
\*物料规格如有变更请洽销售



WJM030-2 系列尺寸参数 库存品 7天内发货  
\*物料规格如有变更请洽销售



MEMO