



· 定子订货号规则

WJM	050	A	L05
系列	定子宽度	定子长度	线圈线长
WJM	75	1.56mm 2.96mm 3.176mm	L05: 0.5m 其他长度 需咨询我司业务

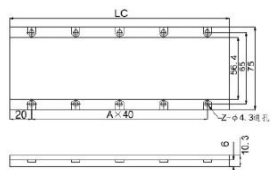
· 定子订货号规则

DJM	050	L80
系列	定子宽度	定子长度
WJM	050: 75mm	L80: 80mm L200: 200mm L400: 400mm

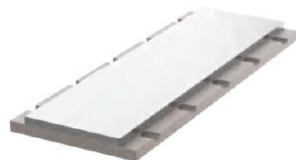
定子型号	长度 LC	宽度	高度	A	Z	极对距	质量
单位	mm	mm	mm	PCS	PCS	mm	Kg/m
WJM050-L80	80	75	10.3	1	4	20	4.88
WJM050-L200	200	75	10.3	4	10	20	4.88
WJM050-L400	400	75	10.3	9	20	20	4.88

WJM050系列线圈可以任意搭配WJM050-L80与WJM050-L200,WJM050-L400.

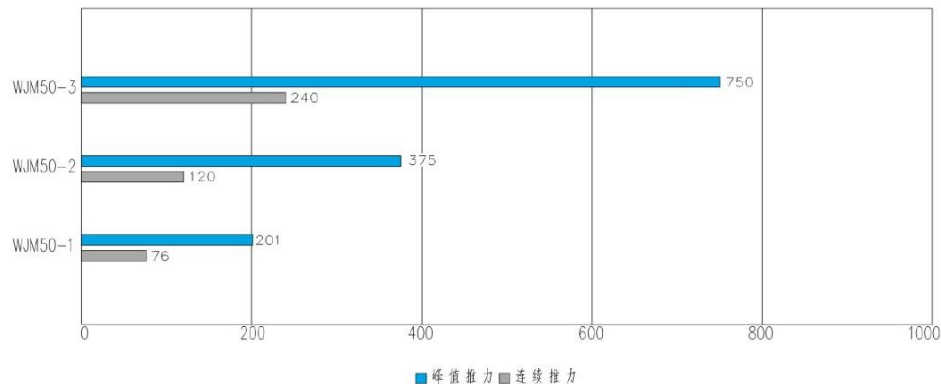
· 定子尺寸



*如有特殊长度要求请咨询我司业务。



推力图

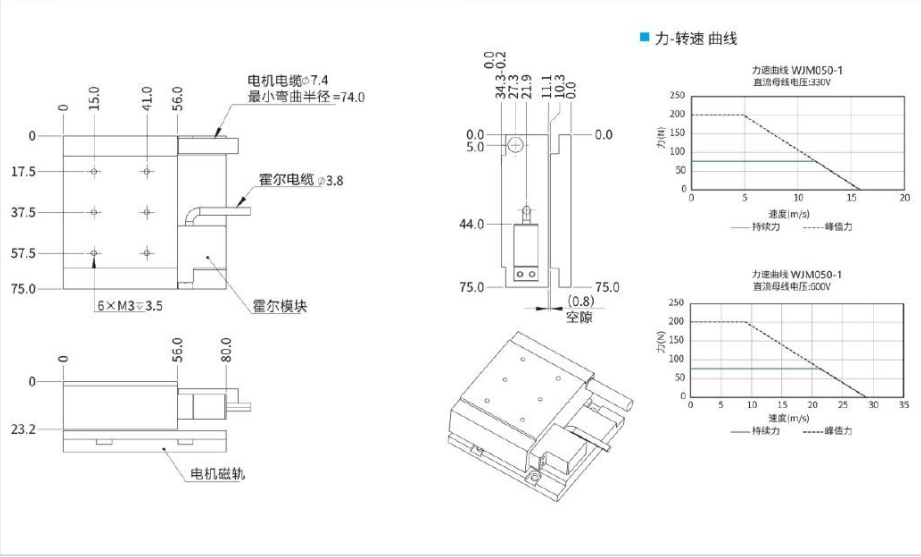


规格参数

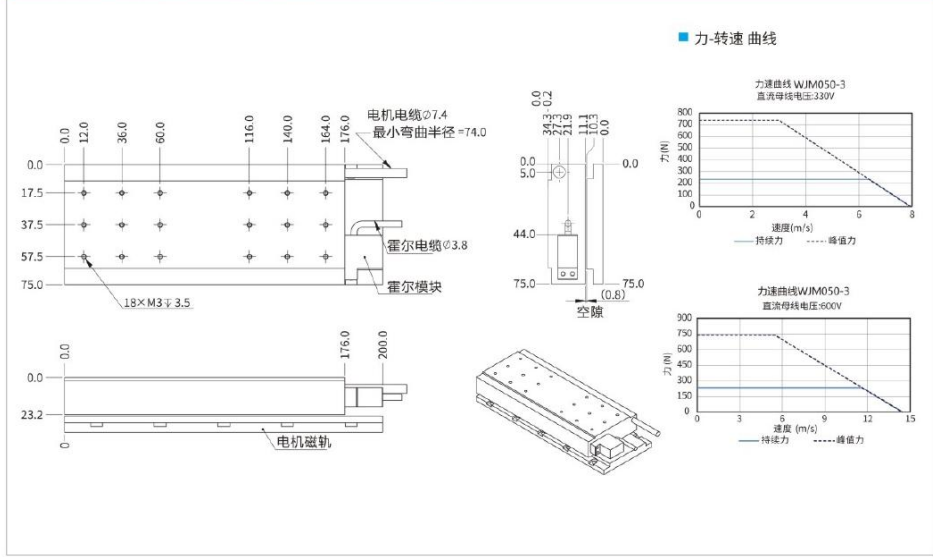
	符号	单位	WJM50-1	WJM50-2	WJM50-3
连续推力	F_c	N	76	120	240
连续电流	I_c	A _{ms}	3	2.3	4.6
峰值推力【1s】	F_p	N	201	375	750
极限电流【1s】	I_u	A _{ms}	12	9	18
推力常数	K_f	N/A _{ms}	25.4	52.2	52.2
定子与定子间吸力	F_s	N	325	660	1300
线圈最高温度	T_{max}	°C	100	100	100
电气时间常数	K_e	ms	4.2	4	4
电阻【相间, 25°C】	R_{25}	Ω	3	6.6	3.3
电感【相间, 25°C】	L	mH	13	26	13
极对距	2τ	mm	20	20	20
反电势常数	K_v	V _{ms} /[m/s]	20.8	42.6	42.6
持续热功率 (自冷) @100°C	P_{cu}	W	52.7	69.8	139.7
马达常数【25°C】	K_m	N/√W	11.9	16.7	23.6
热耗散常数 (自冷)	R_{th}	W/°C	0.7	0.9	1.8
热感测开关	-	-	PT100	PT100	PT100
最大操作电压	-	V _{oc}	600	600	600
定子质量	M_s	kg	0.53	0.9	1.8
定子单位质量	M_s	kg/m	4.88	4.88	4.88

注：本表测量室温25°C,数据均无强制冷却之值；除尺寸规格外，其余规格有±10%的误差范围；本公司保有变更权利，相关参数规定如有变动，恕不另行通知。

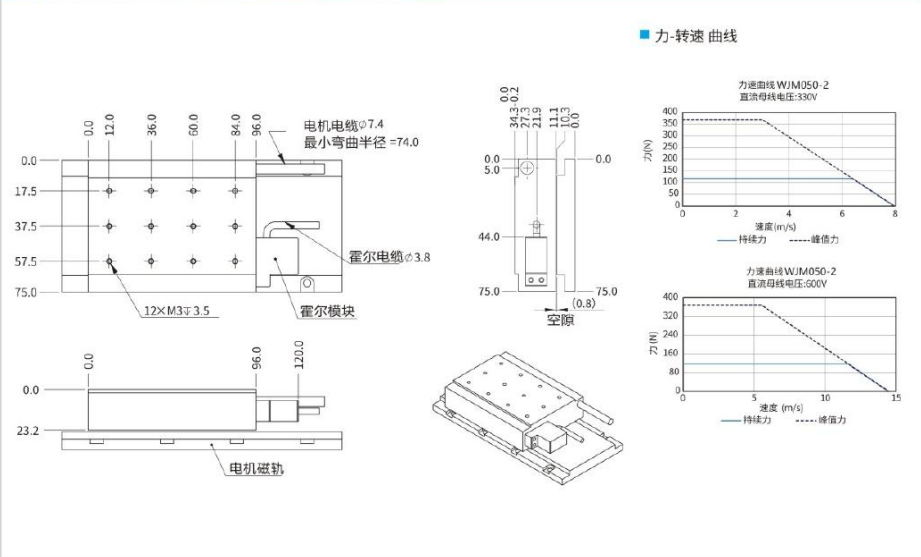
WJM050-1系列尺寸参数 库存品 7天内发货



WJM050-3系列尺寸参数 库存品 7天内发货



WJM050-2系列尺寸参数 库存品 7天内发货



MEMO

Blank lined area for notes.