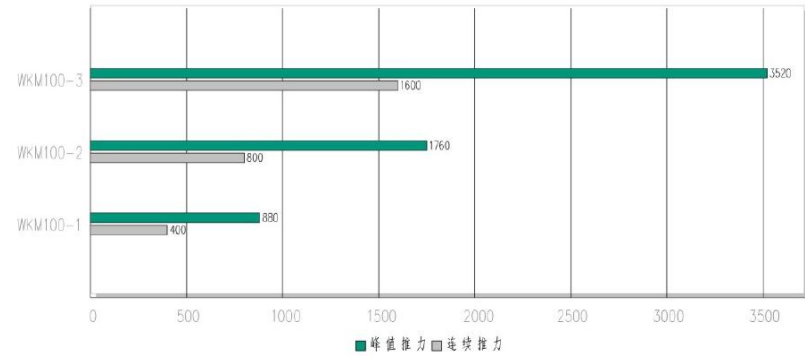


有铁芯直线电机

- 有铁芯技术
- 超低齿槽力
- 高推力
- 高刚性



推力图



· 定子订货号规则

WKM	100	-	A
系列	定子宽度		定子长度
WKM	121mm		1: 112mm 2: 196mm 3: 364mm

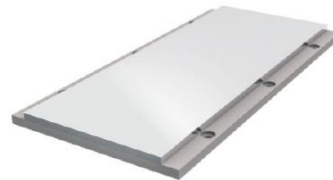
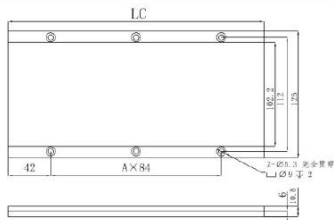
· 定子订货号规则

DKM	100	-	L168
系列	定子宽度		定子长度
DKM	100: 125mm		L168: 168mm L252: 252mm L420: 420mm

定子型号	长度 LC	宽度	高度	A	Z	极对距	质量
单位	mm	mm	mm	PCS	PCS	mm	Kg/m
WKM100-168	168	125	10.8	1	4	42	8.9
WKM100-252	252	125	10.8	2	6	42	8.9
WKM100-420	420	125	10.8	4	10	42	8.9

*WKM100系列定子可以任意搭配WKM100-L168与WKM100-L252、WKM 100-420。

· 定子尺寸



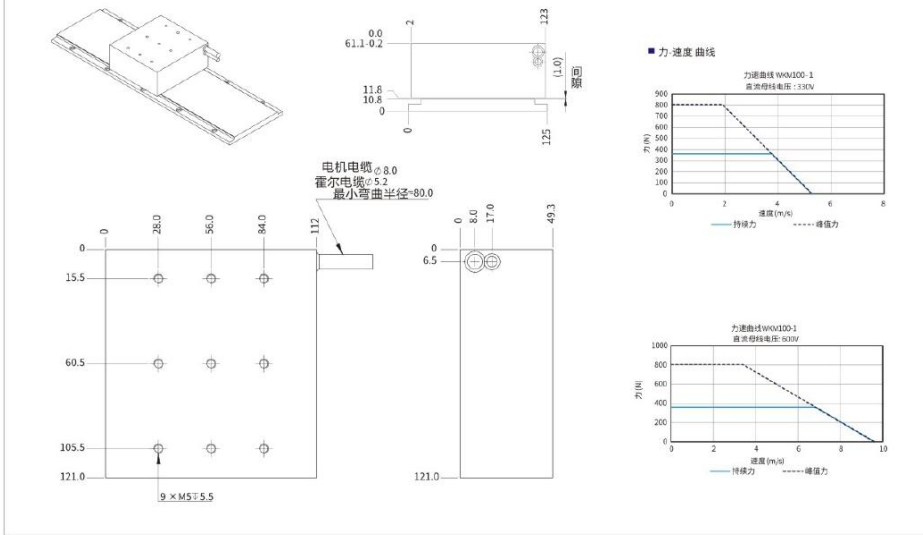
* 如有特殊长度要求请咨询我司业务。

规格参数

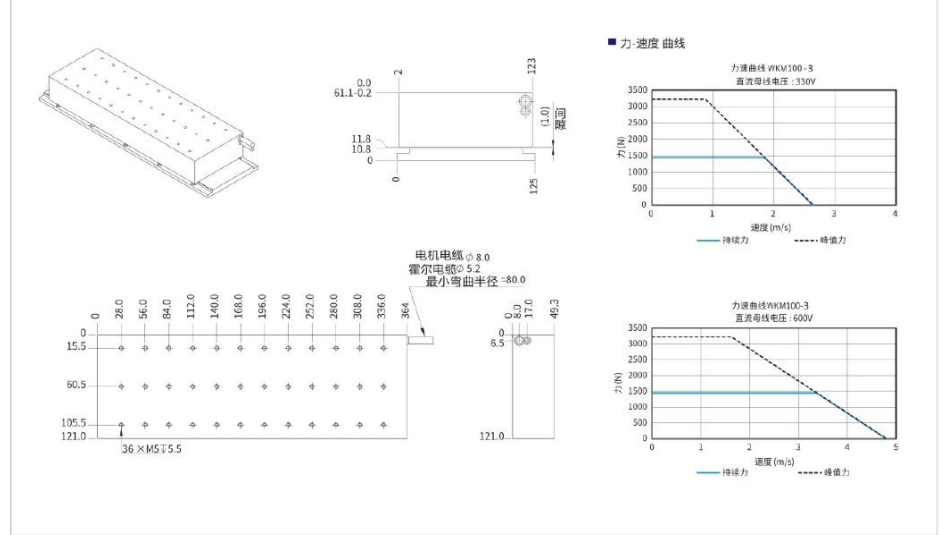
	符号	单位	WKM100-1	WKM100-2	WKM100-3
连续推力	F_c	N	400	800	1600
连续电流	I_c	A_{rms}	4.5	4.5	9
峰值推力 [1s]	F_p	N	880	1760	3520
极限电流 [1s]	I_u	A_{rms}	13.5	13.5	27
推力常数	K_f	N/A_{rms}	89	178	178
定子与定子间吸力	F_a	N	1.3	2.7	5.4
线圈最高温度	T_{max}	$^{\circ}C$	100	100	100
电气时间常数	K_e	ms	23	23	23
电阻【相间, 25 $^{\circ}C$ 】	R_{25}	Ω	2.8	5.6	2.8
电感【相间, 25 $^{\circ}C$ 】	L	mH	65	130	65
极对距	2τ	mm	42	42	42
反电动势常数	K_v	$V_{rms}/m/s$	72.6	72.6	72.6
持续热功率 (自冷) @100 $^{\circ}C$	P_{CN}	W	113	226	453
马达常数 [25 $^{\circ}C$]	K_{tm}	$N/\cdot W$	43.4	61.3	86.7
热耗散常数 (自冷)	R_{th}	$W/^{\circ}C$	1.5	2.9	5.8
热感测开关	-	-	PT100	PT100	PT100
最大操作电压	-	V_{DC}	600	600	600
定子质量	M_f	kg	4.1	7.1	13.6
定子单位质量	M_s	kg/m	8.9	8.9	8.9

注：本表测量室温25 $^{\circ}C$ ，数据均无强制冷却之值；除尺寸规格外，其余规格有 $\pm 10\%$ 的误差范围；本公司保有变更权利，相关参数规定如有变动，恕不另行通知。

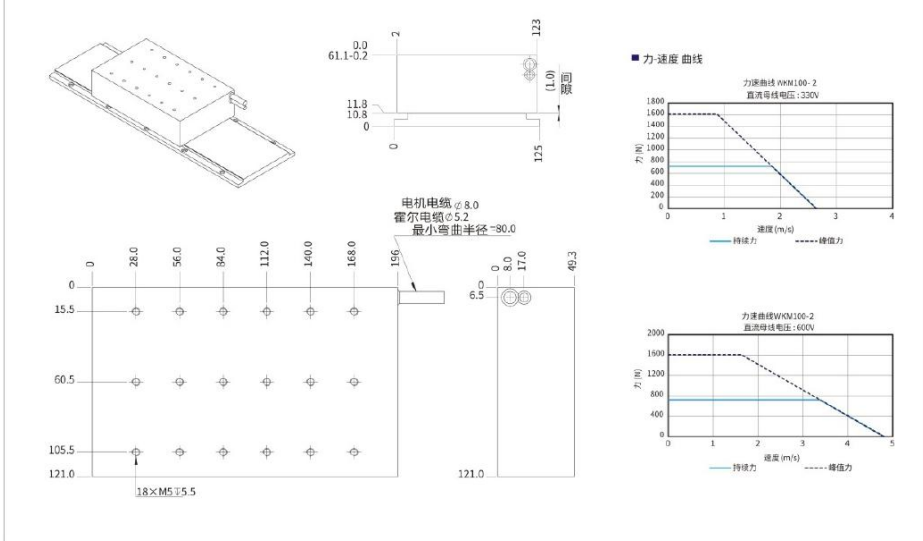
• WKM100-1尺寸参数 期货产品 交期请咨询业务
定制特殊规格交期另有变更请咨询业务



• WKM100-3尺寸参数 期货产品 交期请咨询业务
定制特殊规格交期另有变更请咨询业务



• WKM100-2尺寸参数 期货产品 交期请咨询业务
定制特殊规格交期另有变更请咨询业务



MEMO

Blank lined area for notes or additional specifications.